

INSTRUCCIONES IMPORTANTES DE SEGURIDAD

- Siempre desconecte este aparato de la corriente eléctrica antes de darle servicio de mantenimiento o limpieza.
- Este aparato no es apropiado para usarse en lugares húmedos tales como ventanas, baños y exteriores.
- Este producto deberá ser usado solo para los propósitos descritos en este instructivo.
- La supervisión es requerida mientras los menores de edad estén cerca del producto.
- Este aparato no se destina para utilizarse por personas (incluyendo niños) cuyas capacidades físicas, sensoriales o mentales sean diferentes o estén reducidas, o carezcan de experiencia o conocimiento, a menos que dichas personas reciban una supervisión o capacitación para el funcionamiento del aparato por una persona responsable de su seguridad.
- Los niños deben supervisarse para asegurar que ellos no empleen los aparatos como juguete.
- Evite el contacto con las partes móviles, no trate de introducir los dedos u otros objetos dentro del motor, ni bloquear el aspa para evitar su movimiento.
- Este aparato presenta fijación tipo Y, si el cordón de alimentación es dañado, este debe ser reemplazado por el fabricante, centro de servicio o personal calificado por el fabricante.
- No opere este producto en presencia de gases explosivos y/o inflamables.
- Mantenga el producto o cualquiera de sus partes alejado del fuego o aparatos que generen calor.
- No opere este producto si el cable o enchufe estuviera dañado, si el aparato no funcionara adecuadamente o si hubiera sufrido alguna caída o daño de cualquier otra manera.
- No use artículos complementarios o refacciones no autorizados.
- Vigile que el cable no haga contacto con áreas filosas, superficies calientes o cualquier obstáculo que pudiera dañarlo.
- Para desconectar, tome la clavija y jale. Nunca jale del cable.
- Siempre use en lugares secos y superficies planas.
- No opere sin los protectores de aspa correctamente ensamblados.
- Este producto es solo para uso doméstico no para uso comercial o industrial.
- Este aparato funciona con un voltaje de alimentación de 127 V~ a una frecuencia de 60 Hz con una potencia de 55 W

INSTRUCCIONES DE OPERACIÓN

- Coloque el producto sobre una superficie plana y seca.
- Antes de conectar la clavija al enchufe, asegurese que el control de velocidad este en posición de apagado y la salida del contacto sea de 127 V~
- Seleccione la velocidad deseada ("0" APAGADO, "1" MINIMA, "2" MEDIA, "3" MÁXIMA).

MANTENIMIENTO, CONSERVACIÓN Y LIMPIEZA

- Siempre desconecte el ventilador antes de darle limpieza.
- Favor de revisar el instructivo de ensamble para quitar las rejillas y poder limpiar el aspa.
- Evite mojar el motor o cualquier otra parte eléctrica. Solo limpie partes visibles (aspa, protectores y base).
- Use un trapo suave ligeramente humedecido con agua.
- No use limpiadores como gasolina, thinner o cualquier otro solvente químico. Use solamente agua.
- Para guardar el producto, primero límpielo, luego protéjalo con una bolsa de plástico y guardelo en un lugar fresco, seco y alejado del polvo. Le recomendamos conservar el empaque para guardar el producto.

INSTRUCCIONES DE SERVICIO

- No intente reparar o ajustar ninguna función mecánica o eléctrica de esta unidad.
- Si usted tiene alguna duda referente a la operación de este producto o considera que es necesaria alguna reparación, por favor comuníquese al 800-347 9996 y un representante de Atención a Clientes le atenderá.
- Si se presentara alguna falla, por favor regrese el producto en su empaque original, con la póliza de garantía, a la tienda o centro de servicio mas cercano.
- Si usted tiene alguna otra pregunta o comentario, por favor escribanos a la dirección de nuestra fábrica.

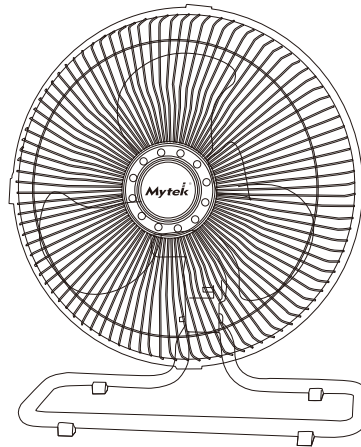
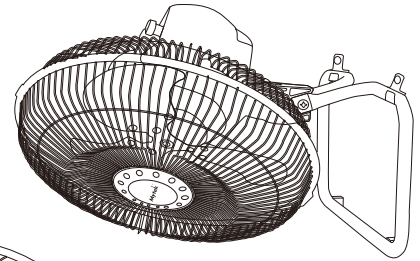
Mytek®

ESCRITORIO / PARED
DESK / WALL

Modelo / Model:

3372
30,4 cm / 12"

2 EN 1



INSTRUCCIONES DE ENSAMBLE

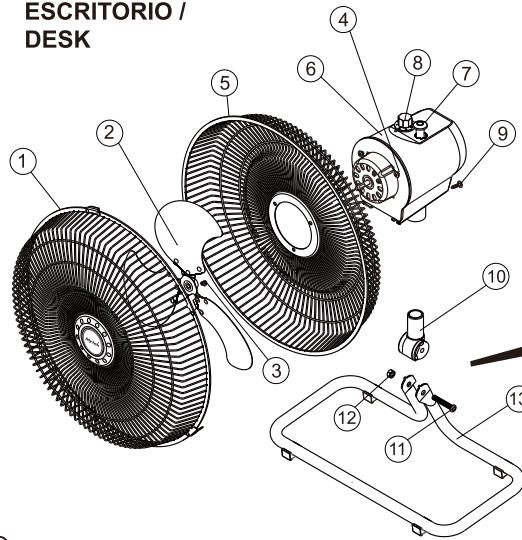
DE ESCRITORIO

1. Inserte el cuello (10), en el motor (6), y asegure con el tornillo (9).
2. Coloque el cuello (10) en la base cromada metálica (13), y asegure con el tornillo (11), y la tuerca (12).
3. Retire los tornillos (4), del motor (6), coloque la parrilla trasera (5), y asegurela con los tornillos (4).
4. Alinee el aspa (2), con la parte plana del eje del motor (6), asegure con el tornillo (3).
5. Coloque la parrilla delantera (1), contra la parrilla trasera (5), y empuje los seguros de la parrilla delantera (1).

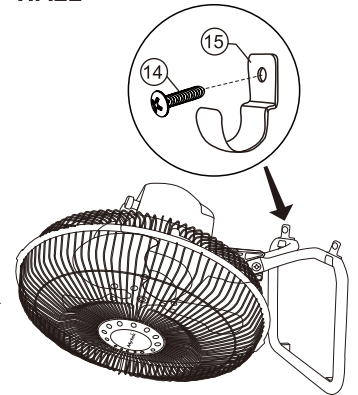
DE PARED

5. Eliga un espacio de 1 m² en la pared libre de cualquier obstáculo para instalar el ventilador.
6. Compre dos taquetes de 6 mm, para fijar el soporte, consulte a personal calificado por el fabricante para la instalación.
7. La distancia entre los tornillos debiera ser de 160 mm y a una altura del piso no menor de 2,3 m
8. Asegurese de que detras del ventilador y 40 cm alrededor no haya cortinas, cable o algun otro material que pudiera enredarse o causar obstrucción con el ventilador .
9. Este ventilador no esta diseñado para montarse fuera de ventanas.
10. Deben tomarse las precauciones para evitar el re-flujo de gases en el cuarto del conducto abierto de gas u otros aparatos con aperturas de fuego.

ESCRITORIO / DESK



DE PARED / WALL



LISTA DE PARTES

1. Parrilla frontal	6. Motor	11. Tornillo
2. Aspas	7. Boton del oscilador	12. Tuerca
3. Tornillo	8. Interruptor giratorio	13. Base cromada metálica
4. Tornillo	9. Tornillo	14. Tornillo
5. Parrilla trasera	10. Cuello	15. Soporte para pared

**Herramienta
Necesaria
No incluida**



Fabricante:
MERRY TECH INTERNACIONAL, S.A. DE C.V.
Calle Cochimies, No.18480, INT. 821-D,
Col. Guaycura Tijuana B.C.N. México C.P. 22216
Tel: 664 6251552 Fax: 664 6270540

K25#337223CE