

Modelo: 3328

Mytek®

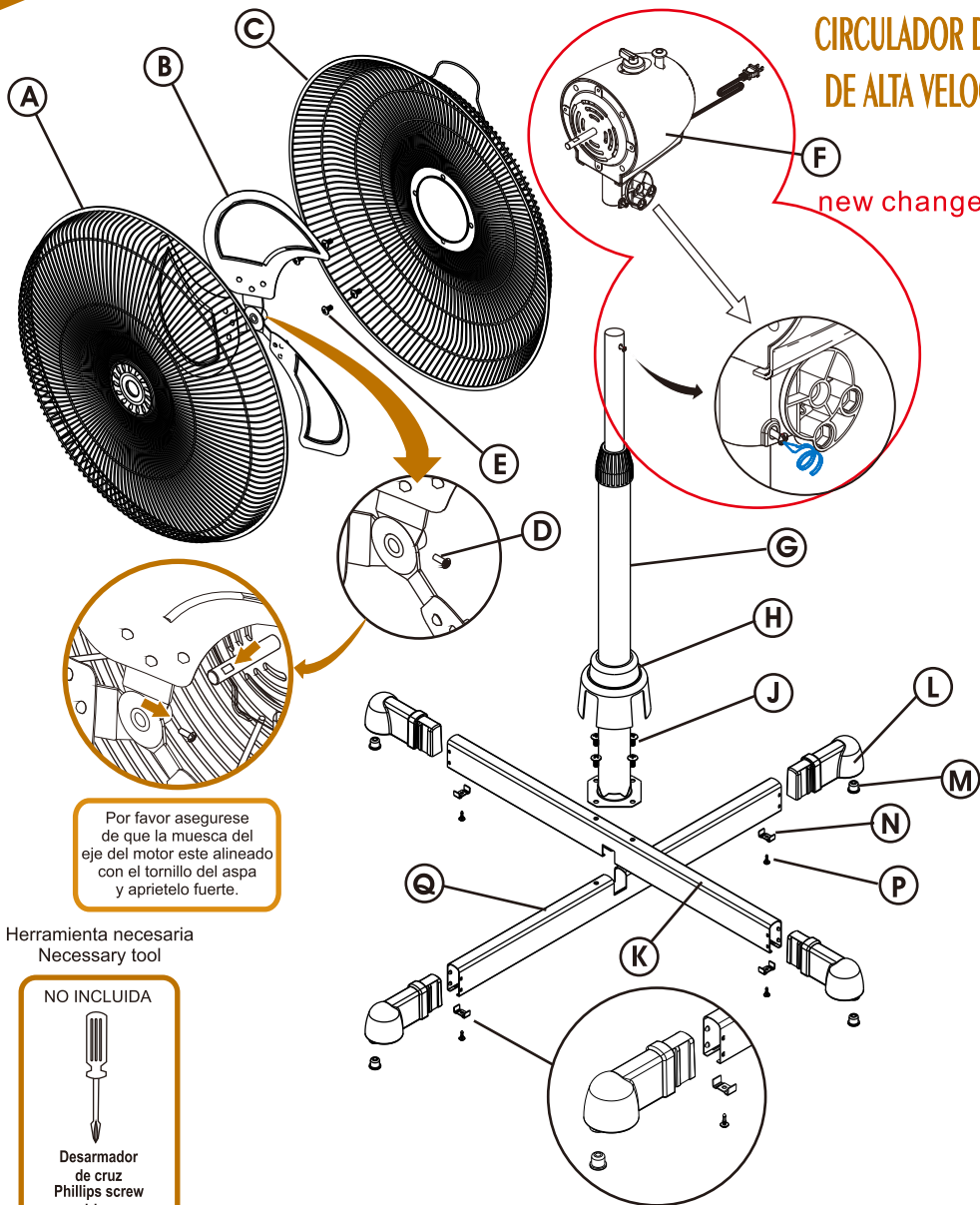
50,8 cm VENTILADOR DE PEDESTAL 20"

Aspa metálica

INSTRUCCIONES DE ENSAMBLE ASSEMBLY INSTRUCTIONS

**POR FAVOR CONSERVE ESTE INSTRUCTIVO Y LEALO ANTES DE ENSAMBLAR Y USAR ESTE PRODUCTO
READ AND SAVE THESE INSTRUCTIONS**

Ensamble como se muestra en la figura / Assembly as shown in figures



Por favor asegurese de que la muesca del eje del motor este alineado con el tornillo del aspa y apriete fuerte.

Herramienta necesaria
Necessary tool

NO INCLUIDA



Desarmador de cruz
Phillips screw driver

CIRCULADOR DE AIRE DE ALTA VELOCIDAD

new changed

INSTRUCCIONES DE ENSAMBLE

- 1.-Ensamble los tapones de base (L) después inserte la parte (M) y atornille la pieza (N) con el tornillo (P).
- 2.-Ensamble las bases (K) y (Q) como se muestra en la figura.
- 3.-Atornille el tubo de base (G) con los tonillos (J) y ponga la cubierta decorativa (H) como se muestra en la figura.
- 4.-Coloque el motor (F) como se muestra en la figura.
- 5.-Ensamble el protector trasero (C) y atornille con (E).
- 6.-Inserte el aspa (B) y asegure con (D).
- 7.-Coloque el protector delantero (A) al protector trasero (C).

ASSEMBLY INSTRUCTIONS

- 1.-Insert the caps ending (L) after insert (M) and secure with (N) and (P).
- 2.-Assemble the bases (K) and (Q) as shown in figure.
- 3.-Use screws (J) to assembly tube housing (G) and put the base cover as shown in figure.
- 4.-Put the fan motor (F).
- 5.-Assemble rear guard (C) and secure with (E).
- 6.-Insert the fan blade (B) and secure with (D).
- 7.-Assemble front guard (A).

BOLSA DE ACCESORIOS / ACCESSORIES BAG



E
4 pzs



J
4 pz



M
4 pz



N
4 pz



P
4 pz

BOLSA DE TAPONES CAP BAG

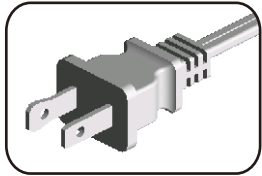


L
4 pz

INSTRUCCIONES IMPORTANTES DE SEGURIDAD

- Siempre desconecte este aparato de la corriente eléctrica antes de darle servicio de mantenimiento o limpieza.
- Este aparato no es apropiado para usarse en lugares húmedos tales como ventanas, baños y exteriores.
- Este producto deberá ser usado solo para los propósitos descritos en este instructivo.
- La supervisión es requerida mientras los menores de edad esten cerca del producto.
- Este aparato no se destina para utilizarse por personas (incluyendo niños) cuyas capacidades físicas, sensoriales o mentales sean diferentes o estén reducidas, o carezcan de experiencia o conocimiento, a menos que dichas personas reciban una supervisión o capacitación para el funcionamiento del aparato por una persona responsable de su seguridad.
- Los niños deben supervisarse para asegurar que ellos no empleen los aparatos como juguete.
- Evite el contacto con las partes móviles, no trate de introducir los dedos u otros objetos dentro del motor, ni bloquear el aspa para evitar su movimiento.
- Este aparato presenta fijación tipo Y, si el cordón de alimentación es dañado, este debe ser reemplazado por el fabricante, centro de servicio o personal calificado por el fabricante.
- No opere este producto en presencia de gases explosivos y/o inflamables.
- Mantenga el producto o cualquiera de sus partes alejado del fuego o aparatos que generen calor.
- No opere este producto si el cable o enchufe estuviera dañado, si el aparato no funcionara adecuadamente o si hubiera sufrido alguna caída o daño de cualquier otra manera.
- No use artículos complementarios o refacciones no autorizados.
- Vigile que el cable no haga contacto con áreas filosas, superficies calientes o cualquier obstáculo que pudiera dañarlo.
- Para desconectar, tome la clavija y jale. Nunca jale del cable.
- Siempre use en lugares secos y superficies planas.
- No opere sin los protectores de aspa correctamente ensamblados.
- Este producto es solo para uso doméstico no para uso comercial o industrial.
- Este aparato funciona con un voltaje de alimentación de 127 V~ a una frecuencia de 60 Hz con una potencia de 150 W

PRECAUCIÓN



Solo modelos certificados

Este aparato tiene enchufe polarizado (una clavija es mas ancha que la otra). Como medida de seguridad, este enchufe entrará en un contacto polarizado de una sola manera. Si el enchufe no entra en el contacto, gire la clavija. Si aún así, no entra, contacte a un electricista calificado. Nunca use extensión, a menos que el enchufe entre completamente. No ignore esta medida de seguridad.

Para reducir el riesgo de fuego o choque eléctrico, no use este aparato con ningún dispositivo electrónico de control de velocidad.

PARA MODELOS NO CERTIFICADOS UL, LA CLAVIJA NO NECESARIAMENTE ES POLARIZADA

INSTRUCCIONES DE OPERACIÓN

- Coloque el producto sobre una superficie plana y seca.
- Antes de conectar la clavija al enchufe, asegurese que el control de velocidad este en posición de apagado y la salida del contacto sea de 127 V~
- Seleccione la velocidad deseada ("0" APAGADO, "1" MINIMA, "2" MEDIA, "3" MÁXIMA).

MANTENIMIENTO, CONSERVACIÓN Y LIMPIEZA

- Siempre desconecte el ventilador antes de darle limpieza.
- Favor de revisar el instructivo de ensamble para quitar las rejillas y poder limpiar el aspa.
- Evite mojar el motor o cualquier otra parte eléctrica. Solo limpie partes visibles (aspa, protectores y base).
- Use un trapo suave ligeramente humedecido con agua.
- No use limpiadores como gasolina, thinner o cualquier otro solvente químico. Use solamente agua.
- Para guardar el producto, primero límpielo, luego protéjalo con una bolsa de plástico y guardelo en un lugar fresco, seco y alejado del polvo. Le recomendamos conservar el empaque para guardar el producto.

INSTRUCCIONES DE SERVICIO

- No intente reparar o ajustar ninguna función mecánica o eléctrica de esta unidad.
- Si usted tiene alguna duda referente a la operación de este producto o considera que es necesaria alguna reparación, por favor comuníquese al 800 -347 99 96 y un representante de Atención a Clientes le atenderá.
- Si se presentara alguna falla, por favor regrese el producto en su empaque original, con la póliza de garantía, a la tienda o centro de servicio mas cercano.
- Si usted tiene alguna otra pregunta o comentario, por favor escribanos a la dirección de nuestra fábrica.

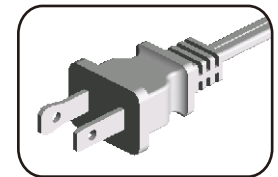
Fabricante:

MERRY TECH INTERNACIONAL, S.A. DE C.V.
Calle Cochimies, No. 18480, INT. 821-D,
Col. Guaycura Tijuana B.C.N. México
C.P. 22216
Tel: 664 625 1552
Fax: 664 627 0540

IMPORTANT SAFETY INSTRUCTIONS

CAUTION

For  models only



To reduce the risk of fire or electrical shock, do not use this fan with any solid state fan speed control device.

- Unplug or disconnect the appliance from the power supply source before servicing.
- This fan is not suitable for use in damp locations, such as in windows, bathrooms, or outdoors.
- Supervision is required when children are around the fan.
- Never insert fingers, pencils or other foreign objects
- Avoid operating the fan near an explosive or flammable area.
- Do not use fan with a damaged part.
- Do not place fan close to an oven, flame or other heating appliances.
- To disconnect, pull plug from wall outlet. Never disconnect by pulling from the cord.
- Always operate fan on a dry surface.
- This product is for household use only. Not for commercial or industrial use.

This appliance has a polarized plug (one blade is wider than the other). As a safety feature, this plug will fit in a polarized outlet only one way. If the plug does not fit fully in the outlet, reverse the plug. If still does not fit, contact a qualified electrician. Never use with an extension cord unless plug can be fully inserted. Do not attempt to defeat this safety feature.

OPERATING INSTRUCTIONS

- To adjust the speed, select the desired setting ("0" OFF, "1" LOW, "2" MEDIUM, "3" HIGH).
- Before plugging cord into outlet make sure the switch is in the off position and the outlet is 120 V~

MAINTENANCE AND CLEANING

- Always unplug fan before cleaning or service.
- Do not use cleaner containing gasoline, thinner or benzene.
- To clean, use a soft cloth moistened with a mild soap.
- Store fan in a dry place.